

*Система диспетчерской и технологической  
связи и внутреннего интеркома LPA-IP*

# LPA-8525NAS

**Вызывная аудио панель  
внутреннего интеркома**

**Руководство по эксплуатации**  
*Версия 2.0*



*Москва  
2017*

## Содержание

<b>Часть I – Меры предосторожности при работе</b> .....	3
<b>Часть II Основные технические характеристики</b> .....	4
<b>Часть III Подключения и установка</b> .....	5
Назначение органов управления на передней панели приведено на рис. 3.1.....	5
Назначение органов управления на задней панели приведено на рис. 3.2.....	5
Подключение вызывной панели .....	6
<b>Часть IV Настройка и использование вызывной панели интеркома</b> .....	7
Подготовка к работе.....	7
Конфигурирование терминала утилитой «IP Audio Config Tools».....	7
Настройка через Web интерфейс.....	8
<b>Часть V – Web интерфейс сетевой вызывной панели</b> .....	9
5.1. Параметры сети .....	9
5.2. Параметры сервера.....	9
5.3. Параметры быстрого вызова .....	10
5.4. Параметры режима внутреннего интеркома.....	10
5.5. Параметры Широковещательной трансляции.....	11
5.6. Параметры режима Мониторинга.....	12
5.7. Параметры входного сигнала тревоги.....	12
5.8. Параметры выходного сигнала тревоги.....	13
<b>Часть VI – Принцип работы с устройством</b> .....	14
6.1. Инициализация вызова по внутренне связи .....	14
6.2. Прием вызова в режиме внутреннего интеркома.....	14
6.3. Односторонняя внутренняя связь .....	14
6.4. Инициализация вызова в режиме широковещательной трансляции.....	14
<b>О бренде LPA</b> .....	15

## **Часть I – Меры предосторожности при работе**

*Перед установкой или использованием внимательно прочтите Руководство по эксплуатации.*

*Пожалуйста, соблюдайте предупреждение и соответствующие указания по безопасности при работе с устройством.*

### **1. Устанавливайте оборудование в следующих условиях:**

- *Устанавливайте оборудование на ровной поверхности. Не устанавливать в ограниченном пространстве, например, на книжных полках или на аналогичном оборудовании.*
- *На устройство не должны попадать капли или брызги. Не ставить вблизи объектов, с жидкостью, например, ваз.*
- *Устанавливайте оборудование вдали от источников тепла, таких как батареи отопления или других приборов, излучающих тепло.*
- *Избегайте попадания предметов и жидкости внутрь.*

### **2. При подсоединении оборудования помните:**

- *Подключайте оборудование только после прочтения руководства по эксплуатации.*
- *Правильно выполняйте все соединения. Неправильно выполненные соединения могут привести к электрическим помехам, поломкам, ударам электрическим током.*
- *Для предотвращения повреждений электрическим током, не открывайте верхнюю крышку.*
- *Осторожно подсоединяйте электрический шнур, только после проверки значения питающего напряжения.*

**ВНИМАНИЕ:** *Техническое обслуживание оборудования должно проводиться только квалифицированными специалистами.*

## *Часть II Основные технические характеристики*

*Сетевая вызывная аудио панель внутреннего интеркома LPA-IP предназначена для работы в составе системы диспетчерской и технологической связи и внутреннего интеркома LPA-IP. Вызывная панель оснащена источником питания 12В, интерфейсом входа, интерфейсом выхода, сетевым интерфейсом типа RG-45, и прочими разъемами. Сетевая вызывная аудио панель используется для организации внутреннего интеркома между центральным диспетчерским постом и абонентом по двухсторонней аудио связи в составе системы диспетчерской и технологической связи и внутреннего интеркома LPA-IP.*



*Рис.2.1. LPA-8525NAS*

- *Корпус из нержавеющей стали, IP56*
- *Питание от сетевого питания 12В, 2А*
- *Встроенный громкоговоритель для громкой связи.*
- *Встроенный микрофон.*
- *Цифровая клавиатура.*

### Часть III Подключения и установка

Оборудование устанавливается в помещениях и используется для двусторонней аудиосвязи в составе системы Диспетчерской и технологической связи и внутреннего интэркома.

Назначение органов управления на передней панели приведено на рис. 3.1.

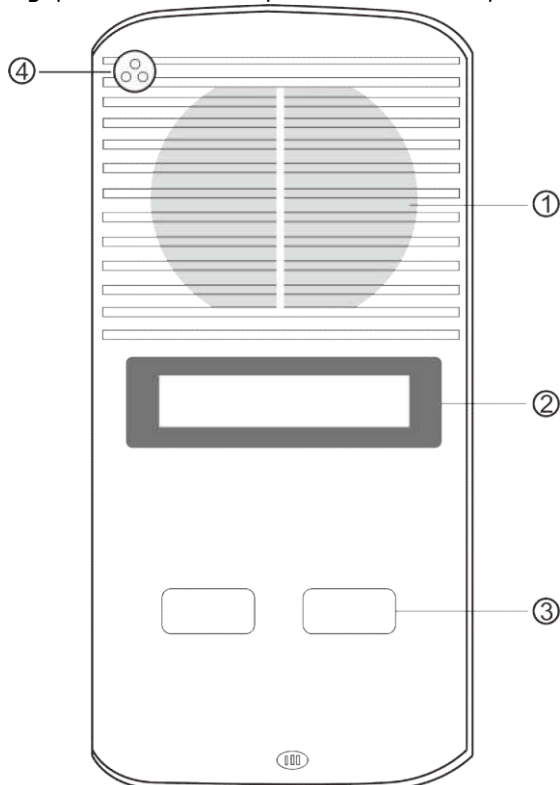


Рис.3.1. Передняя панель LPA-8525NAS

1. Встроенный громкоговоритель (3 Вт)
2. LCD дисплей.
3. Кнопки вызова терминала системы, назначенного через программное обеспечение
4. Встроенный микрофон

Назначение органов управления на задней панели приведено на рис. 3.2.

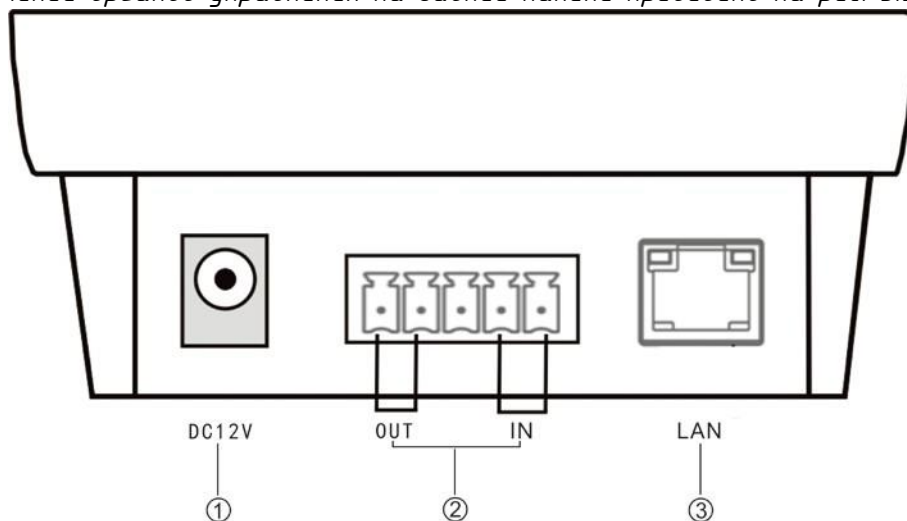


Рис.3.2. Задняя панель LPA-8515NAS

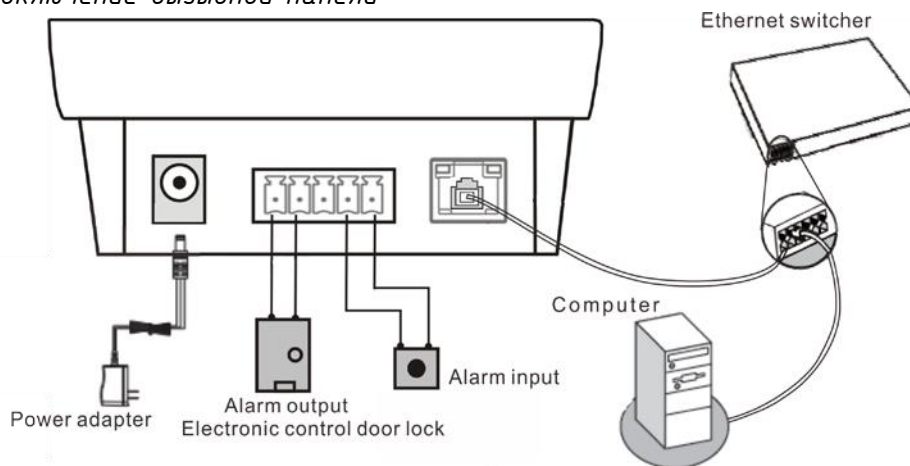
1. Разъем питания подключение к источнику питания постоянного тока 12В 2А.
2. Вход / выход тревоги:

Тревожный входной порт имеет два контакта, состояние двух контактов не влияет на рабочее состояние звукового терминала при нормальном использовании, только когда два вывода являются короткими, тогда аудио терминал автоматически совершит некоторые специальные операции (например: сгенерирует сигнал тревоги Сигнал и отправляется на сервер или выдает сигнал тревоги от локального терминала и т. Д.) Кнопка тревоги, генератор сигналов, все эти устройства могут получить доступ к этому порту;

Выходной порт тревоги с 2 выводами, эти два контакта обычно находятся в состоянии разомкнутой цепи, когда терминал получает выходной сигнал короткого замыкания с сервера, затем два коротких контакта автоматически замыкаются вместе, чтобы воспроизводить функцию тревоги (например: открыть электронную замок). Максимальный ток нагрузки выхода тревоги равен 1 А, а самым высоким напряжением является AC100V (или DC24V)

3. Разъем для подключения к сети LPA-IP

Подключение вызывной панели



1. Подключите один конец адаптера питания к порту 12В, а другой конец подключите к розетке 220В 50Гц;
2. Подключите один конец кабеля Ethernet к порту сети внутренней связи, а другой конец - к коммутатору;
3. Подключите активный динамик и электронный замок двери к соответствующему интерфейсу.
4. Подключите внешний световой оповещатель к соответствующим контактам.

## Часть IV Настройка и использование вызывной панели интеркома

### Подготовка к работе

Для того чтобы сетевой IP аудио терминал можно было использовать в составе системы диспетчерской и технологической связи и внутреннего интеркома LPA-IP его необходимо подключить и запрограммировать следующим образом:

Подготовьте сетевой кабель с разъемами типа RJ45 (стандарт В)

Подключите сетевой кабель к терминалу LPA-8525NAS и к ПК или сетевому коммутатору (как на рисунке)

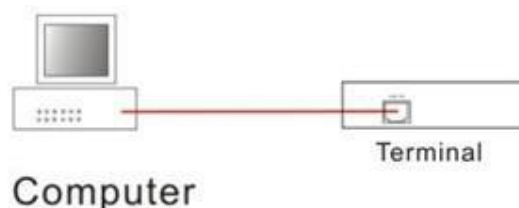


Рис.4.1. Подключение LPA-8525NAS

Конфигурирование терминала утилитой «IP Audio Config Tools».

Запускаем утилиту «IP Audio Config Tools».

В окошке «Start verification» ввести пароль «123456» и нажать кнопку «Login». Для дальнейшей работы можно поставить галочку «Remember Password».

Запустится основное окно программы «IP Audio Config Tools». В котором справа необходимо перейти на вкладку «Mandatory config».

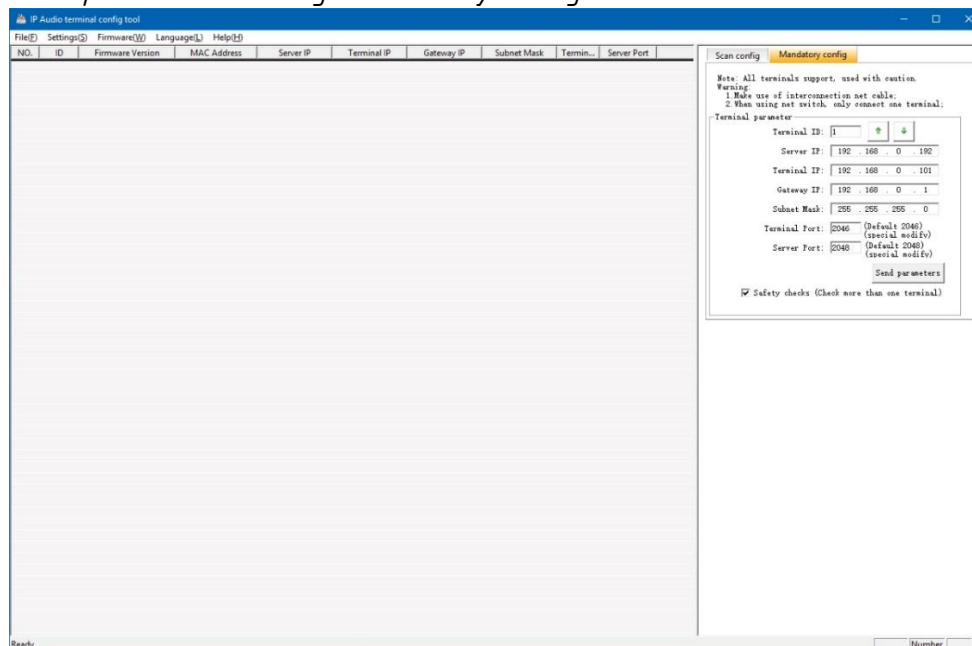


Рис. 4.2. окно программы «IP Audio Config Tools»

Note: All terminals support, used with caution.  
Warning:  
1. Make use of interconnection net cable;  
2. When using net switch, only connect one terminal;

Terminal parameter

Terminal ID: 1

Server IP: 192 . 168 . 0 . 192

Terminal IP: 192 . 168 . 0 . 101

Gateway IP: 192 . 168 . 0 . 1

Subnet Mask: 255 . 255 . 255 . 0

Terminal Port: 2046 (Default 2046) (special modify)

Server Port: 2048 (Default 2048) (special modify)

Send parameters

Safety checks (Check more than one terminal)

На данной вкладке произвести настройку:

*Terminal ID* – указать ID устройства в системе;

*Server IP* – указать IP-адрес сервера LPA-8500NAS;

*Terminal IP* – указать IP-адрес самого устройства;

*Gateway IP* – указать основной шлюз сети;

*Subnet Mask* – указать маску подсети;  
*Terminal Port* – оставить значение 2046;

*Server Port* – оставить значение 2048.  
После указания этих параметров нажать клавишу «Send parameters».

#### Настройка через Web интерфейс

Введите IP-адрес сетевой микрофонной станции в адресную строку браузера (по умолчанию IP-адрес 192.168.1.101). Нажмите клавишу ввода и появится окно идентификации. Введите имя пользователя и пароль на веб-странице (имя пользователя и пароль по умолчанию – admin).



## Часть V – Web интерфейс сетевой вызывной панели

### 5.1. Параметры сети

Running status  
--- Basic settings ---  
**Net options**  
Server options  
SIP options  
Offline options  
Talk options  
Broadcast options  
Monitor options  
Alarm optins  
--- Professional settings ---  
WEB manage  
--- Device manage ---  
System tools

Net options

Device ID:

Link type:  Static IP  Dynamic IP

Terminal IP:   (Default2046)

Net mask:

Gate:  (Chooseful)

Mast DNS:  (Chooseful)

Slave DNS:  (Chooseful)

<i>Device ID</i>	<i>Идентификационный номер терминала в системе.</i>
<i>Terminal IP</i>	<i>IP адрес и порт терминала в системе</i>
<i>Subnet Mask</i>	<i>Маску подсети</i>
<i>Gateway</i>	<i>IP адрес сетевого шлюза</i>
<i>Primary DNS</i>	<i>Адрес первичного DNS сервера</i>
<i>Secondary DNS</i>	<i>Адрес вторичного DNS сервера</i>

### 5.2. Параметры сервера

Running status  
--- Basic settings ---  
Net options  
**Server options**  
SIP options  
Offline options  
Talk options  
Broadcast options  
Monitor options  
Alarm optins  
--- Professional settings ---  
WEB manage  
--- Device manage ---  
System tools

Server options

Mast server:

Slave server:

Version server:

File server:

File server user name:

File server password:

Internal time request:

*В параметрах сервера возможно изменить только основные параметры Основного сервера, остальные параметры зарезервированы.*

### 5.3. Параметры быстрого вызова

**Qucik Call Param**

Press <0>button quick call:	-	(Terminal/ Subarea)
Press <1>button quick call:	1	(Terminal/ Subarea)
Press <2>button quick call:	2	(Terminal/ Subarea)
Press <3>button quick call:	1	(Terminal/ Subarea)
Press <4>button quick call:	2	(Terminal/ Subarea)
Press <5>button quick call:	1	(Terminal/ Subarea)
Press <6>button quick call:	2	(Terminal/ Subarea)
Press <7>button quick call:	1	(Terminal/ Subarea)
Press <8>button quick call:	2	(Terminal/ Subarea)
Press <9>button quick call:	1	(Terminal/ Subarea)

Hot Key Define:

**SAVE**

<i>Press 0 - 9 button quick call</i>	<i>Цифровая клавиша 0-9 может установить значение отображения, вызов или трансляцию в указанную зону или терминал.</i>
<i>Shortcut keys function definition</i>	<i>Функция быстрого вызова может быть установлена как внутренняя связь или широковещательная трансляция. По умолчанию используется внутренняя связь.</i>

### 5.4. Параметры режима внутреннего интеркома

**Talkback Param**

Encode Format:	PCM
Sampling:	8000Hz
Audio Input:	Mic
Input Volume:	7
Audio Output:	Speaker
Output Volume:	7
Ring Out:	Speaker
Ring Volume:	3
initiated Talkback:	Disable Hang-up
Accept Talkback:	Automatic Answer
	Enable Hang-up

Enable EchoCancel

**SAVE** **DEFAULT**

<i>Encode mode</i>	<i>Формат передачи данных. PCM означает несжатые данные, ADPCM означает сжатие данных.</i>
--------------------	--

<i>Sampling rate</i>	<i>Частота дискретизации внутренней связи и мониторинга (8000 Гц – 22050 Гц).</i>
<i>Audio input</i>	<i>Режим входного звука по умолчанию – вход микрофона (MIC, LINE INPUT, AUTO-ID)</i>
<i>Input volume</i>	<i>Общий входной уровень громкости в диапазоне от 0 до 15. По умолчанию 7.</i>
<i>Audio output</i>	<i>Режим выходного звука по умолчанию – вход микрофона (SPEAKER, LINE OUTPUT, AUTO-ID)</i>
<i>Output volume</i>	<i>Общий выходной уровень громкости в диапазоне от 0 до 15. По умолчанию 7.</i>
<i>Ring output</i>	<i>Режим выходного звука по умолчанию – вход микрофона (SPEAKER, LINE OUTPUT, AUTO-ID)</i>
<i>Ring volume</i>	<i>Общий выходной уровень громкости в диапазоне от 0 до 15. По умолчанию 3.</i>
<i>Initiate Intercom</i>	<i>Разрешает или запрещает режим внутреннего интеркома</i>
<i>Accept Intercom</i>	<i>В качестве приемника внутренней связи он может устанавливать автоматический ответ или ручной ответ и разрешать режим внутренней связи или нет</i>
<i>Talk echo</i>	<i>Режим эхо подавления. По умолчанию он включен</i>

#### 5.5. Параметры Широковещательной трансляции

The screenshot shows a web interface for configuring broadcast parameters. On the left is a sidebar menu with items like 'Running status', 'Basic Setting', 'Network Param', 'Device Param', 'Server Param', 'Talkback Param', 'Broadcast Param' (highlighted with a red box), 'Monitor Param', 'Alarm Param', 'Advance Setting', 'Web Manage', 'Device Manage', and 'System Tools'. The main content area is titled 'Broadcast Param' and contains four settings, each with a dropdown menu: 'Encode Format' set to 'PCM', 'Sampling' set to '22050Hz', 'Audio Output' set to 'SPEAKER', and 'Output Volume' set to '9'. At the bottom right, there are two buttons: 'SAVE' (highlighted with a red box) and 'DEFAULT'.

<i>Encode mode</i>	<i>Формат передачи данных. PCM означает несжатые данные, ADPCM означает сжатие данных.</i>
<i>Sampling rate</i>	<i>Частота дискретизации внутренней связи и мониторинга (8000 Гц – 22050 Гц).</i>
<i>Audio input</i>	<i>Режим входного звука по умолчанию – вход микрофона (MIC, LINE INPUT, AUTO-ID)</i>
<i>Input volume</i>	<i>Общий входной уровень громкости в диапазоне от 0 до 15. По умолчанию 7.</i>
<i>Audio output</i>	<i>Режим выходного звука по умолчанию – вход микрофона (SPEAKER, LINE OUTPUT, AUTO-ID)</i>
<i>Output volume</i>	<i>Общий выходной уровень громкости в диапазоне от 0 до 15. По умолчанию 7.</i>
<i>Broadcasting prompt tone</i>	<i>После его выбора он будет воспроизводить тональный сигнал перед передачей.</i>

### 5.6. Параметры режима Мониторинга

<i>Audio input</i>	<i>Когда терминал контролируется, входной звук по умолчанию является микрофонным входом.</i>
<i>Input Volume</i>	<i>Когда терминал контролируется, порядок громкости составляет от 0 до 15. По умолчанию используется значение 11.</i>

### 5.7. Параметры входного сигнала тревоги

<i>Short-in Channel</i>	<i>Согласно параметрам тревоги для получения соответствующего номера канала, По умолчанию используется значение 1.</i>
<i>Short-in Method</i>	<i>Он нормально открыт и нормально закрыт двумя типами, по умолчанию он нормально открыт.</i>
	<i>Нормально открытый: при закрытии посылает сигнал тревоги на сервер.</i>
	<i>Нормально замкнутый: при отключении он посылает сигнал тревоги на сервер.</i>

5.8. Параметры выходного сигнала тревоги

<i>Short-out Channel</i>	<i>Согласно параметрам тревоги для получения соответствующего номера канала, По умолчанию используется значение 1.</i>
<i>Short-out Method</i>	<p><i>Он имеет открытую сигнализацию и сигнализацию CCTV в двух режимах, по умолчанию режим сигнализации CCTV.</i></p> <p><i>Аварийный сигнал замкнутого контура: по умолчанию нормально открытое состояние, или оно будет закрыто при срабатывании.</i></p> <p><i>Аварийный сигнал разомкнутой цепи: по умолчанию нормально замкнутое состояние, оно отключается при срабатывании.</i></p>

## Часть VI – Принцип работы с устройством

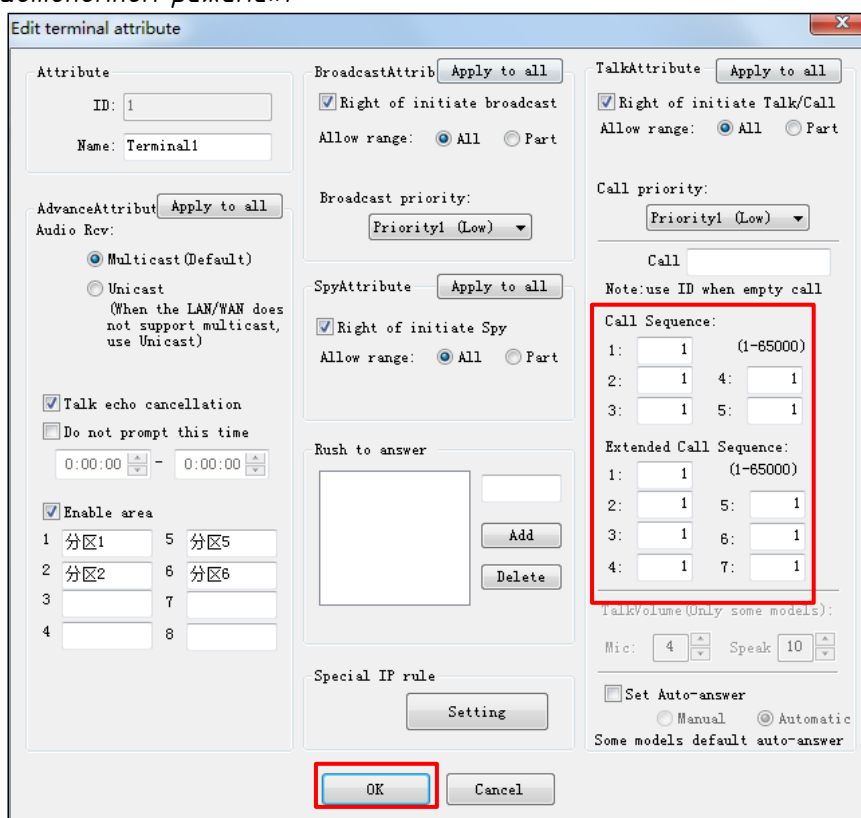
### 6.1. Инициализация вызова по внутренней связи

Нажмите кнопку **【CALL】**, чтобы напрямую вызвать терминал, назначенный системе.

Если вызываемый терминал свободен, терминал будет воспроизводить ожидающий звук, ожидающий ответа, вызываемый терминал будет воспроизводить вибрационную мелодию, на экране отображается «To Call ...».

Если вызываемый терминал не отвечает, терминал будет автоматически зависать после воспроизведения в десять раз, на экране появляется сообщение «Called Busy ...». Если другая сторона отклонит ответ, терминал автоматически повесит трубку после восьмикратного прослушивания тонального сигнала. На экране появляется сообщение «Called Hang Up ...».

Если его вызывать в автономном режиме, на экране отображается сообщение «Вызывается в автономном режиме».



### 6.2. Прием вызова в режиме внутреннего интеркома

Когда поступит входящий вызов на терминал, он будет воспроизводить мелодию входящего звонка и на экране отображается «Some Incoming ...».

### 6.3. Односторонняя внутренняя связь

Нажмите **【PTT】**, чтобы реализовать одностороннюю внутреннюю связь.

### 6.4. Инициализация вызова в режиме широковещательной трансляции

Когда терминал находится в свободном состоянии, двойное нажатие **【PTT】** может инициировать передачу во все зоны. Нажмите **【PTT】**, затем можно инициировать все зоны вещания.

## *О бренде LPA*

*LPA – собственная торговая марка компании ЛУИС+. LPA – это функционально полный набор устройств, оптимальных по соотношению цена/качество. Появление оборудования под маркой LPA означает, что изделия прошли все необходимые испытания, сертификацию и обеспечены полноценным сервисом и надлежащей технической поддержкой.*

*Предлагаем посетить профильный сайт, посвящённый оборудованию торговой марки LPA [www.luis-lpa.ru](http://www.luis-lpa.ru). Здесь Вы можете найти полезную техническую информацию и скачать всю необходимую документацию. Если у Вас возникнут технические вопросы, наши специалисты всегда будут рады помочь Вам!*

*Спасибо за то, что приобрели продукцию нашей компании!*

